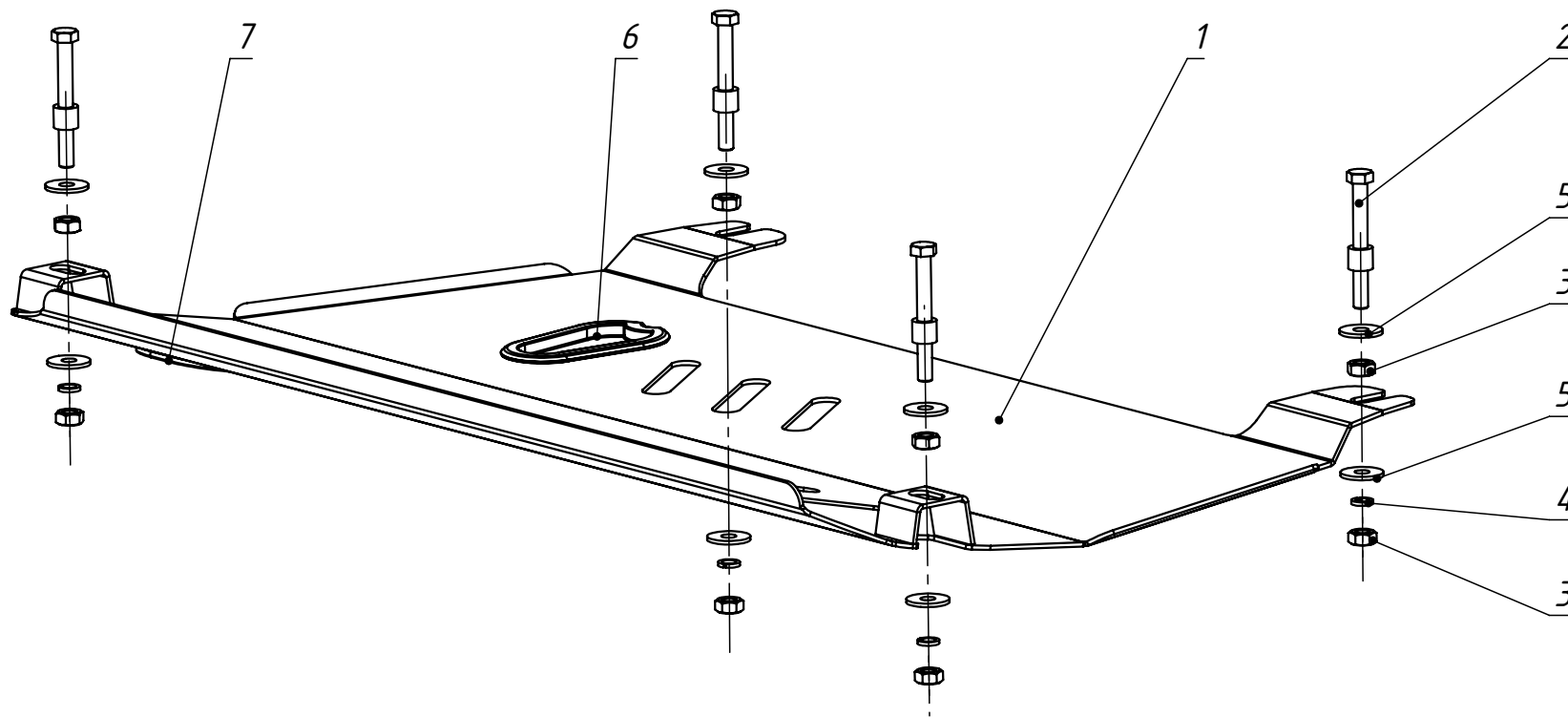


Арт  
48.23.020

# Защита картера Toyota Highlander

Год выпуска: 2010 - по н.в.  
Двигатель: 3.5 бензин  
Коробка: АКПП



Поз.	Наименование	К-во
1	Защита картера	1
2	Болт специальный	4
3	Гайка М10 ГОСТ 5915-70	8
4	Шайба 10 Н ГОСТ 6402-70	4
5	Шайба 10 ГОСТ 6958-78	8
6	Заглушка	1
7	Заглушка	1

1. Демонтировать штатные резиновые заглушки в подрамнике двигателя.
2. Установить болты специальные (поз. 2) сверху поперечной балки.
3. Закрепить специальные болты (поз. 2) гайками (поз.3) с шайбами (поз. 5).
4. Наживить гайки (поз. 3) к специальным болтам (поз. 2) с шайбами (поз. 4, 5).
5. Завести защиту (поз. 1) U-образными пазами на наживленные гайки.
6. Прикрутить переднюю часть защиты картера (поз. 1) гайками (поз. 3) с шайбами (поз. 4, 5).
7. Затянуть все резьбовые соединения.